

# БРАММИНГ

Комод №2



**RU** Инструкция по сборке

**EN** Assembly instruction

**FI** Koontaohje



1008  
**4**



1004  
**8**



1038  
**60**



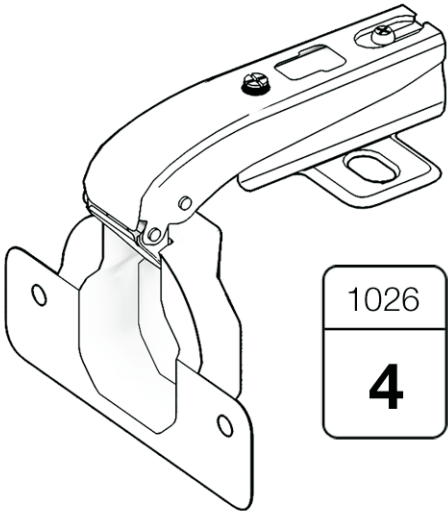
1028  
**28**



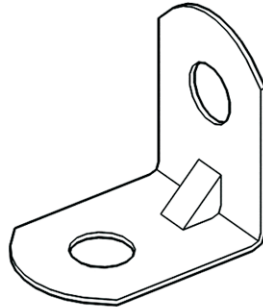
1027  
**28**



1006  
**44**



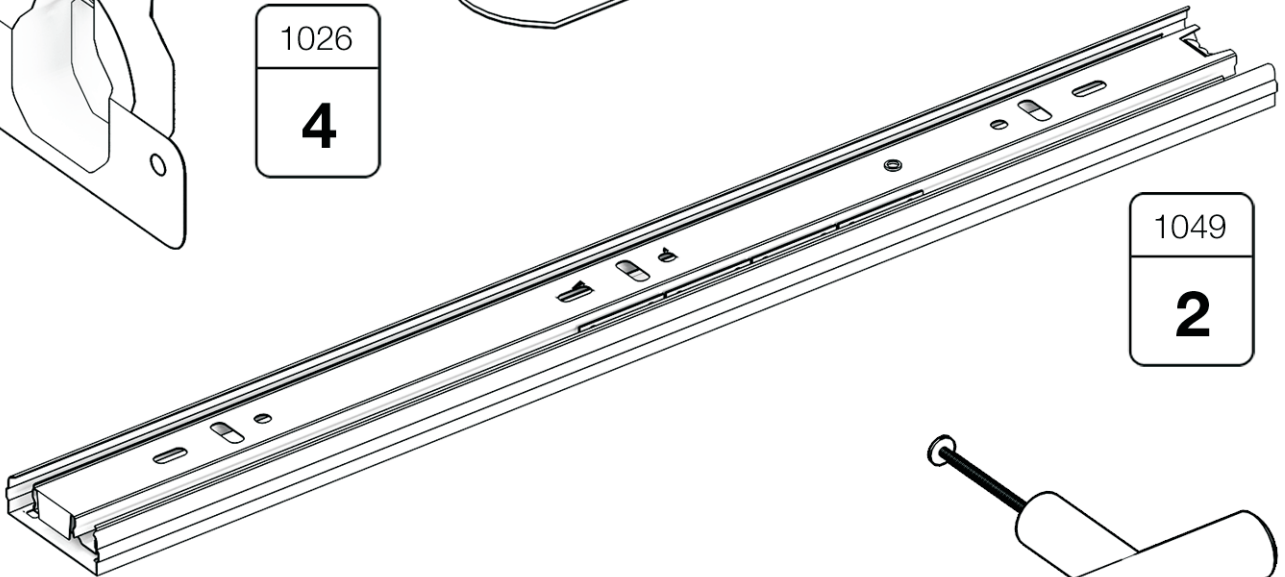
1026  
**4**



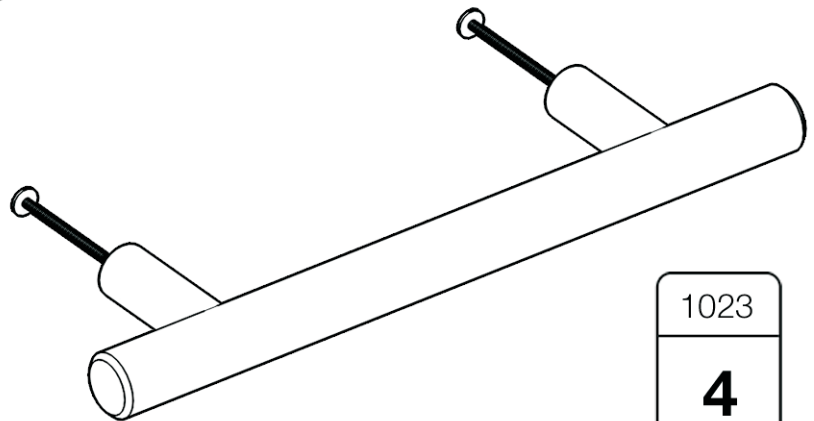
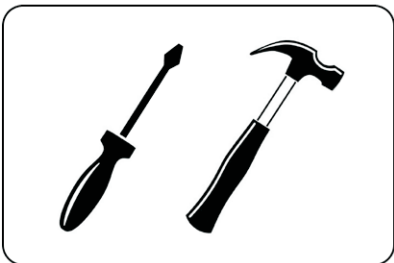
1036  
**4**



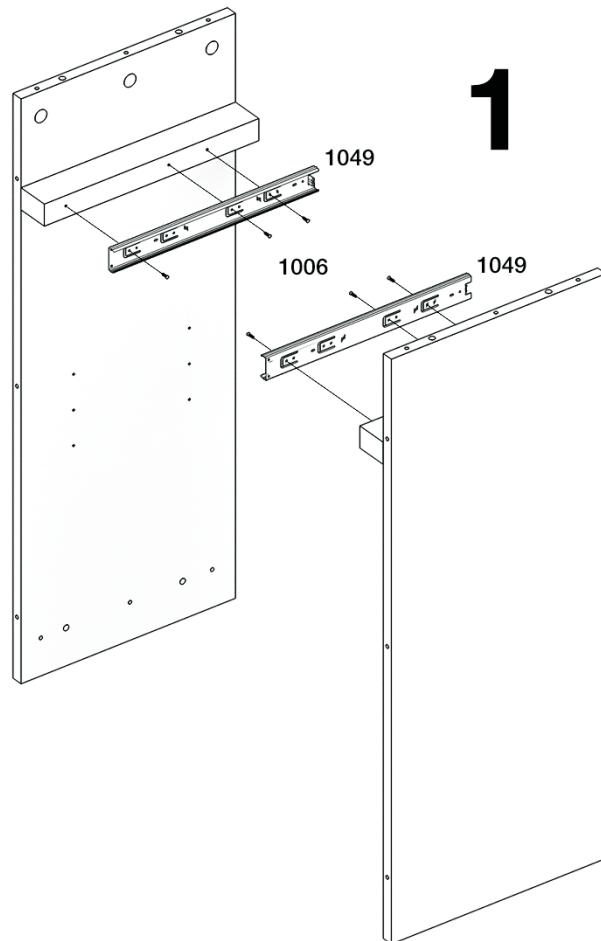
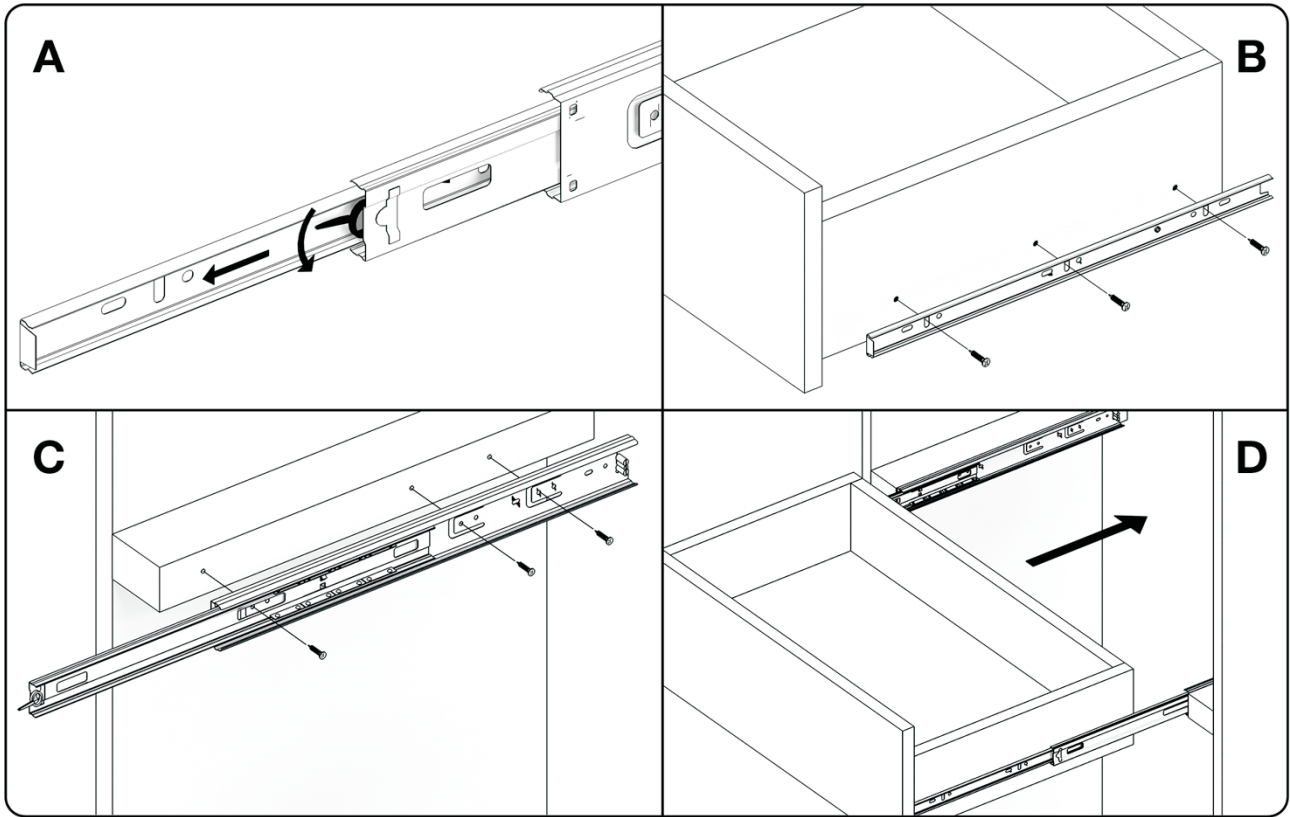
1040  
**4**

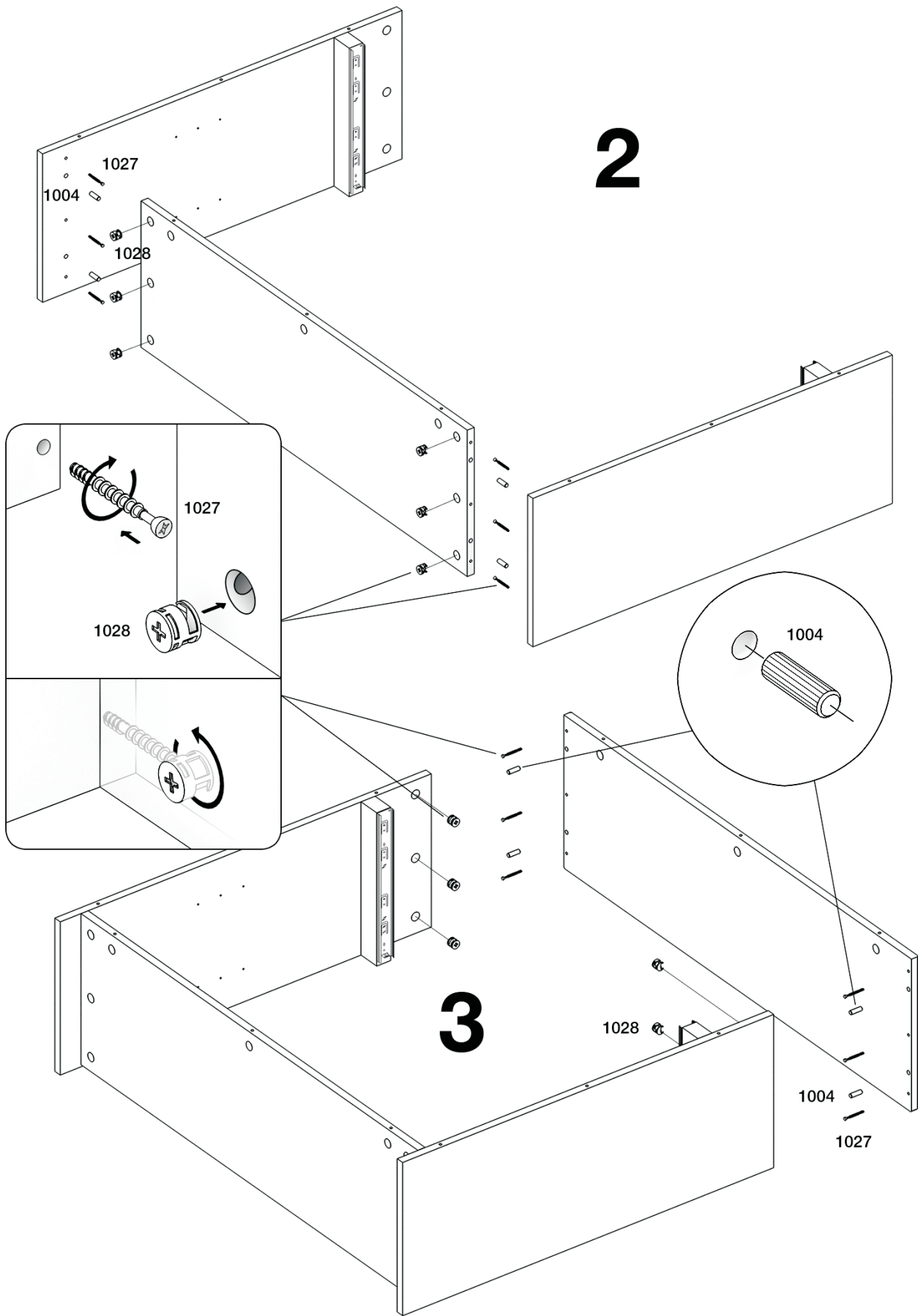


1049  
**2**



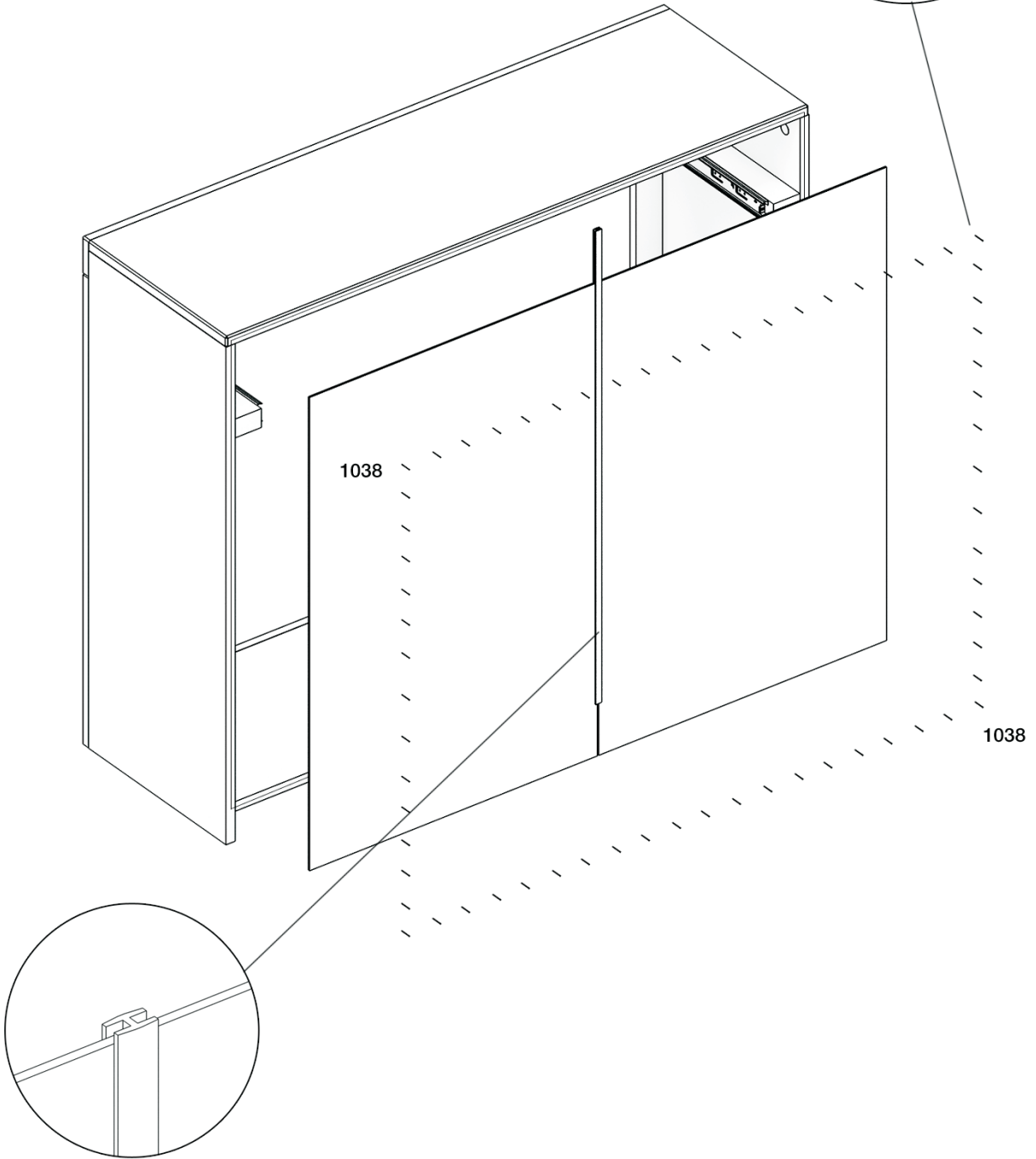
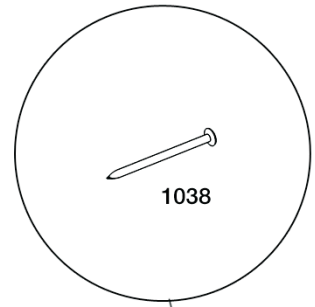
1023  
**4**

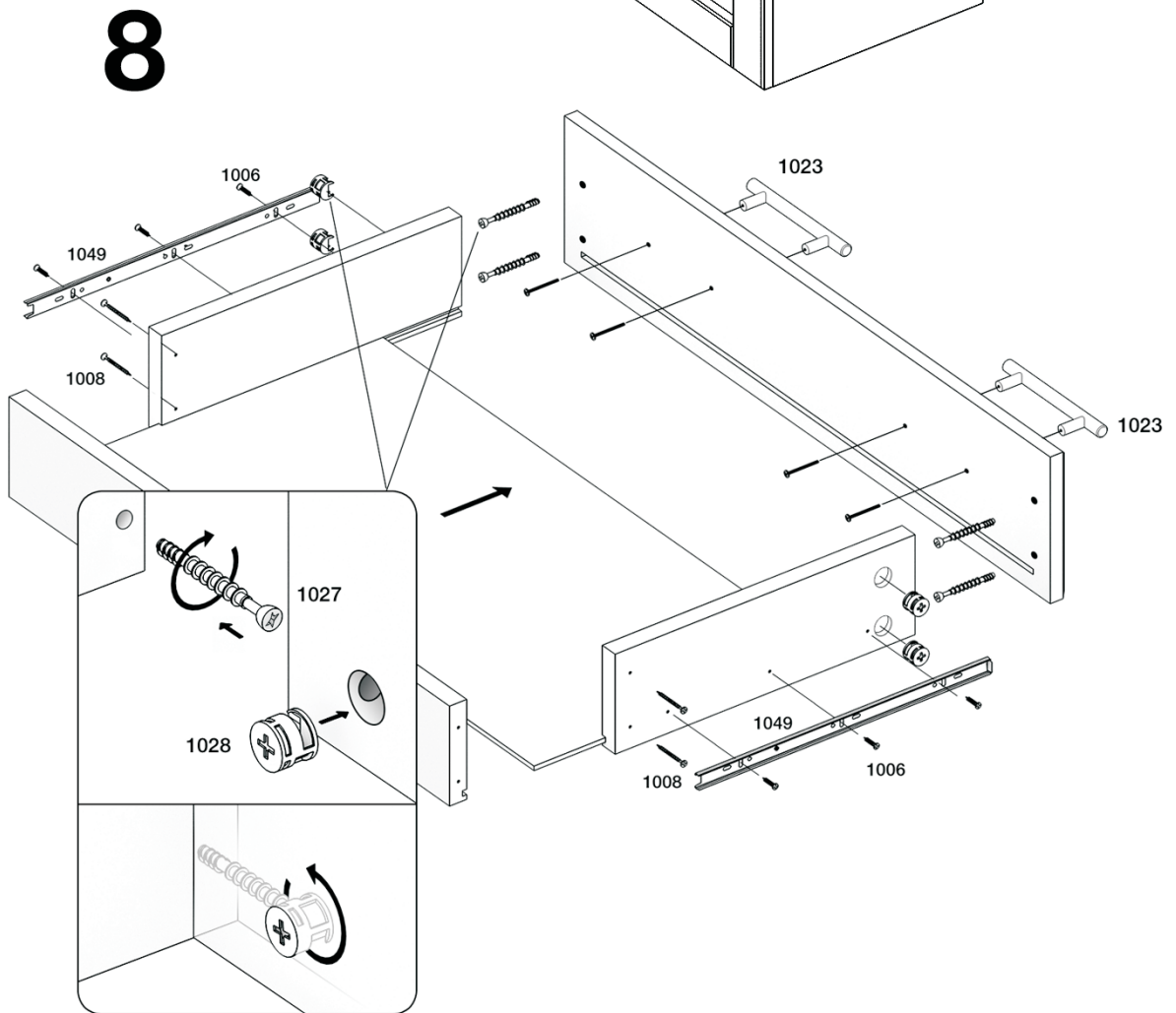
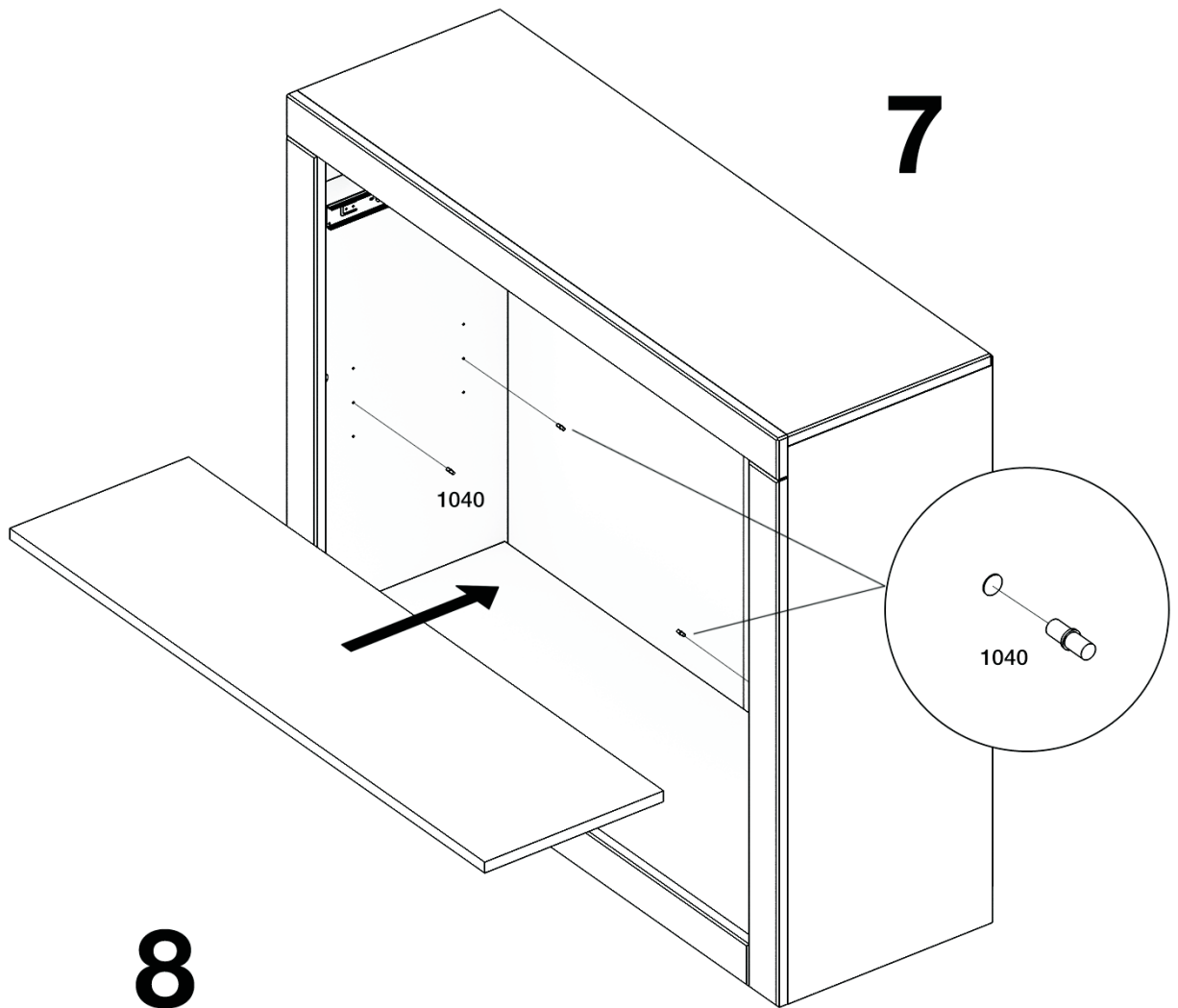




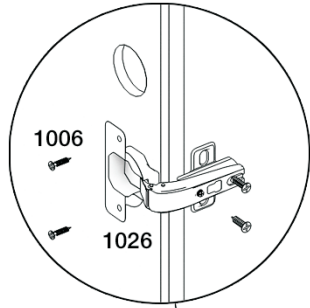
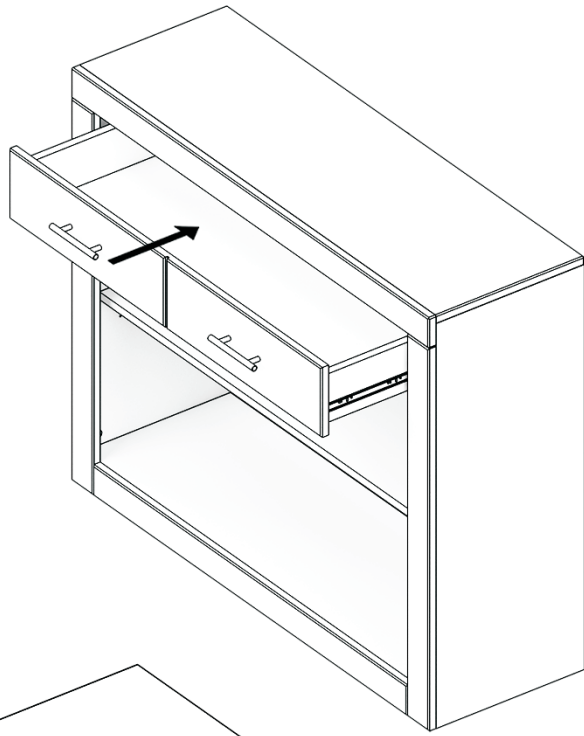


6





9



10

